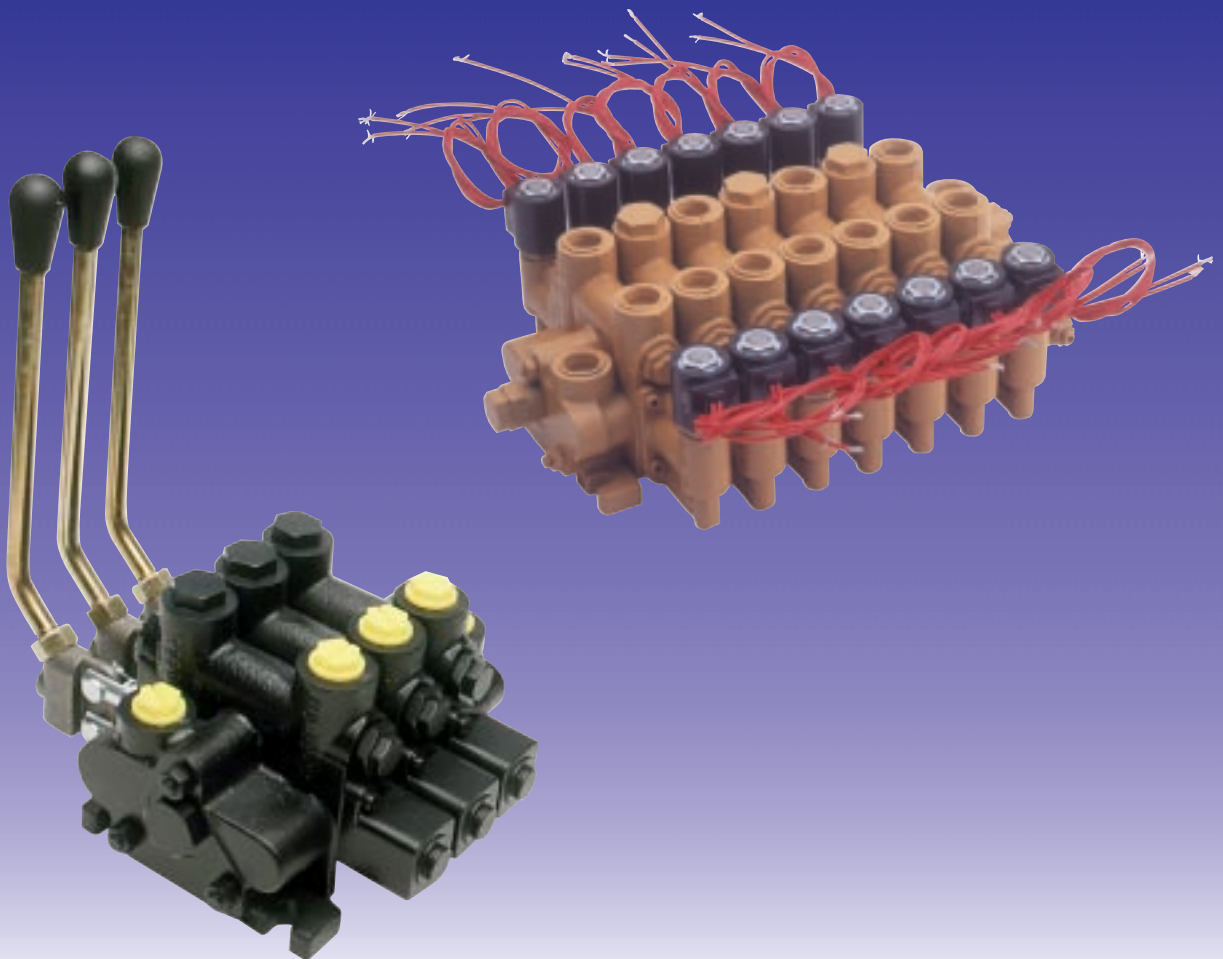


Comando Direcional Múltiplo Séries ML15 e MD15

Catálogo 2007 BR
Novembro 2000

Operação Manual, Remota e Elétrica



Pense em Qualidade, Pense Parker

Para nós da Parker, a qualidade é alcançada quando suas expectativas são atendidas, tanto em relação aos produtos e suas características, quanto aos nossos serviços. Nosso maior objetivo é corresponder a todas as suas expectativas da melhor maneira possível.

A **Parker Hannifin** implementou substanciais modificações, em sua organização e métodos de trabalho, a fim de satisfazer os requisitos do **Sistema de Garantia de Qualidade ISO 9001**. Este sistema controla a garantia de qualidade dos processos através de toda a organização, desde o projeto e planejamento, passando pelo suprimento e produção, até a distribuição e serviços.

A **Parker Hannifin** está certificada pelo **ABS - Quality Evaluations, Inc.** desde **02/02/95** na **ISO 9001**.

Este certificado é a certeza de que a Parker trabalha ativa e profissionalmente para garantir a qualidade de seus produtos e serviços e sua garantia é a segurança de estar adquirindo a melhor qualidade possível.

Isto significa que, como cliente, você pode ter total credibilidade em nós, como seu fornecedor, sabendo que iremos atender plenamente as condições previamente negociadas.



ISO 9001

Certificate Number: 31252

Você pode ter certeza de que sendo certificada pela **ISO 9001**, a Parker:

- Tem implementado um sistema de garantia de qualidade documentado, avaliado e aprovado. Assim você não precisa inspecionar e testar os produtos recebidos.
- Trabalha com fornecedores qualificados e aplica o princípio de perda zero em todo o processo de produção. Todos os componentes agregados ao produto satisfazem os mais altos requisitos de qualidade.
- Trabalha para garantir que o projeto do produto atenda à qualidade requerida. O trabalho realizado com garantia de qualidade oferece soluções racionais e reduz custos.
- Previne as não conformidades dos processos em todos os estágios, com qualidade permanente e conforme especificações.
- Tem como objetivo permanente o aumento da eficiência e a redução de custos sendo que, como cliente, isto lhe proporciona maior competitividade.
- Trabalha para atender suas expectativas da melhor forma possível, oferecendo sempre o produto adequado, com a melhor qualidade, preço justo e no prazo conveniente.

***Para você, cliente Parker,
isto não é nenhuma novidade.***

***Qualidade Parker, sem dúvida,
uma grande conquista!***

ADVERTÊNCIA

SELEÇÃO IMPRÓPRIA, FALHA OU USO IMPRÓPRIO DOS PRODUTOS E/OU SISTEMAS DESCRITOS NESTE CATÁLOGO OU NOS ITENS RELACIONADOS PODEM CAUSAR MORTE, DANOS PESSOAIS E/OU DANOS MATERIAIS.

Este documento e outras informações contidas neste catálogo da Parker Hidráulica Ltda. e seus Distribuidores Autorizados, fornecem opções de produtos e/ou sistemas para aplicações por usuários que tenham habilidade técnica. É importante que você analise os aspectos de sua aplicação, incluindo conseqüências de qualquer falha, e revise as informações que dizem respeito ao produto ou sistemas no catálogo geral da Parker Hidráulica Ltda. Devido à variedade de condições de operações e aplicações para estes produtos e sistemas, o usuário, através de sua própria análise e teste, é o único responsável para fazer a seleção final dos produtos e sistemas e também para assegurar que todo o desempenho, segurança da aplicação e cuidados sejam atingidos.

Os produtos aqui descritos com suas características, especificações, desempenhos e disponibilidade de preço são objetos de mudança pela Parker Hidráulica Ltda., a qualquer hora, sem prévia notificação.

Índice

• **Comando Direcional Múltiplo ML15**

<i>Características Técnicas</i>	2
<i>Especificações</i>	2
<i>Características de Performance</i>	3
<i>Dados Operacionais</i>	3
<i>Acessórios</i>	10
<i>Gabarito de Codificação</i>	11
<i>Dimensões</i>	13
<i>Ficha de Comando para Montagem</i>	22

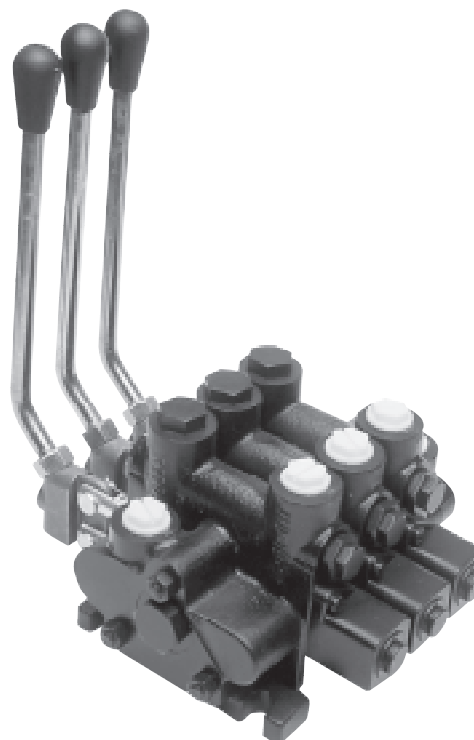
• **Comando Direcional Múltiplo Eletrificado MD15**

<i>Características Técnicas</i>	15
<i>Especificações</i>	15
<i>Dados Operacionais</i>	16
<i>Acessórios</i>	18
<i>Gabarito de Codificação</i>	19
<i>Dimensões</i>	21
<i>Ficha de Comando para Montagem</i>	23

Comando Direcional Múltiplo ML15

Características Técnicas

Pressão Nominal	210 bar (Para Admissão, Tomadas de Cilindro e Nípel de Passagem de Pressão) 34,5 bar (Para as Tomadas de Tanque).
Vazão Nominal	57 l/min.
Temperatura	Sob condições normais de operação contínua, a temperatura do fluido não deve exceder a 55°C. A temperatura não deve exceder, em quaisquer condições, a 71°C.
Recomendações sobre o Óleo	Utilize óleo mineral de alta qualidade, com viscosidade de 60 SSU (10cSt) a 1000 SSU (216 cSt) à temperatura de operação.
Filtração Recomendada	ISO 4406 Classe 18/15 ou melhor.
Vedações	Buna-N Padrão. Viton são disponíveis sob prévia consulta à fábrica.
Montagem	Sem restrições
Modificações	Consulte a fábrica para desvios em relação a essas especificações.
Peso	Corpo de Admissão: 1,3 kg Corpo de Descarga: 1,4 Kg Corpo Central Alto (C/ acessórios): 2,4 Kg Corpo Central Baixo (S/ acessórios): 1,7 Kg



Especificações

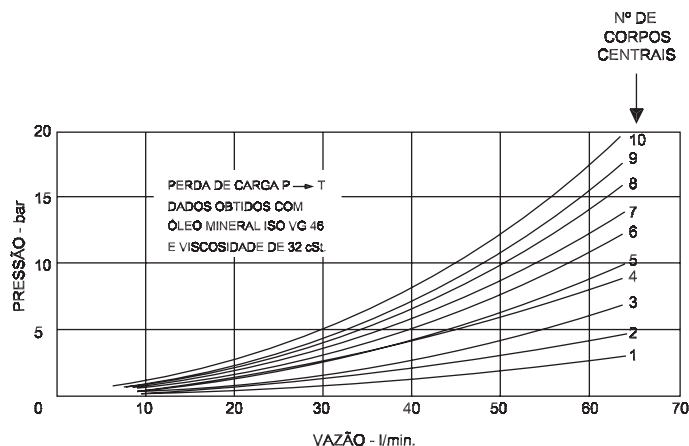
Construção Modular.
Baixa Perda de Carga pelo Centro Aberto e Tomadas de Trabalho.
Reduzido Vazamento de Cilindro para Tanque.
De 1 até 10 Corpos Centrais por Comando.
Corpos centrais e Hastes Intercambiáveis no Campo.
Várias Posições de Montagem.
Acessórios e Hastes Disponíveis para Diversas Aplicações.
Válvulas de Alívio e Acessórios Dimensionados para "Vazão Total".
Reduzido Espaço de Instalação.
Operação Manual, Hidráulica, Remota ou Elétrica num mesmo Comando.

Especificações Complementares

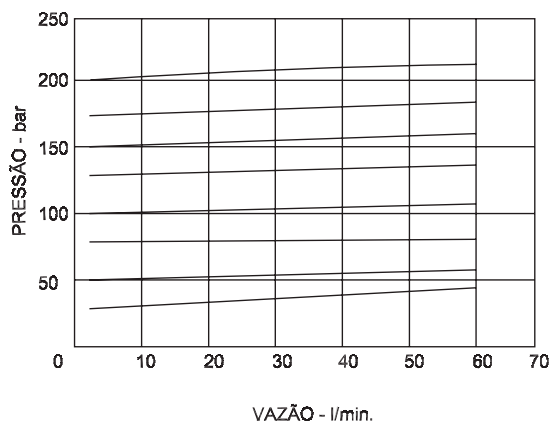
Faixa de Ajuste das Válvulas de Alívio	35 a 210 bar
Relação de Abertura da Válvula de Retenção Pilotada	2,8:1
Vazamento pela Tomada de Cilindro (CIL → T)	10 ml/min máximo @ 70 bar @ 32 cSt.
Acionamento Hidráulico Remoto	Pressão Piloto para Iniciar o Deslocamento da Haste = 3,5 bar Pressão Piloto para Manter a Haste Totalmente Acionada (Fim de Curso) = 22,5 bar

Características de Performance

Perda de Carga por Números de Corpos Centrais em um Comando ML15



Varição da Pressão Regulada em Relação à Vazão Aplicada na Válvula de Alívio Pilotada



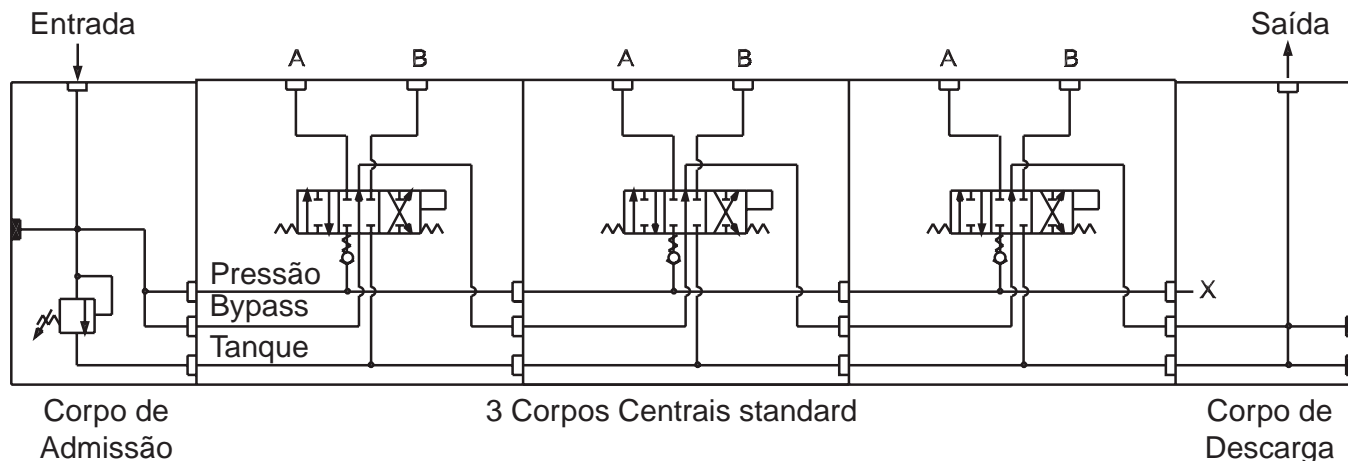
Dados Operacionais do Circuito

Conceito de Corpo Modular

O Comando Direcional Múltiplo, Modelo ML15 pode ser composto de até dez corpos centrais, mais um corpo de admissão e um de descarga. Todos interligados por três tirantes de fixação. Estes corpos centrais são disponíveis em diversas configurações quanto ao circuito de distribuição. Os corpos centrais podem ser removidos ou trocados, pois permitem uma grande flexibilidade de montagem e manutenção graças ao seu conceito de Válvula Modular. Este conceito modular dos Comandos ML15 ajuda e expande as aplicações nos mercados Mobile e Industrial.

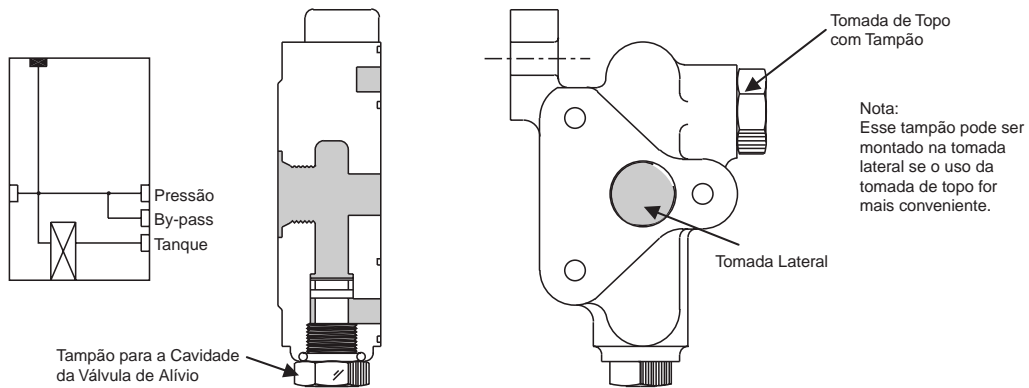
Circuito Paralelo

A Válvula Direcional de Operação Manual, Modelo ML15, dispõe de circuito paralelo, tendo *bypass* aberto na posição centrada. A configuração do *bypass* fornece um fluxo de óleo livre, do corpo de admissão para o corpo de descarga, quando os corpos centrais não são utilizados. Uma válvula de retenção de carga é utilizada em cada corpo central para prevenir a interação entre as funções



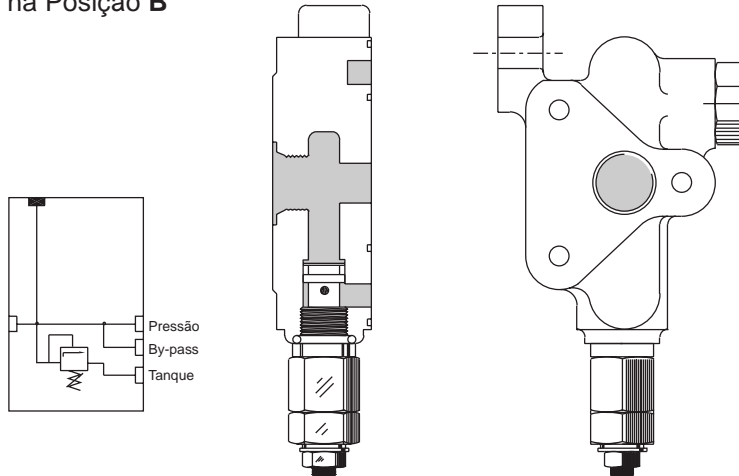
Corpo de Admissão

Corpo de Admissão sem Válvula de Alívio



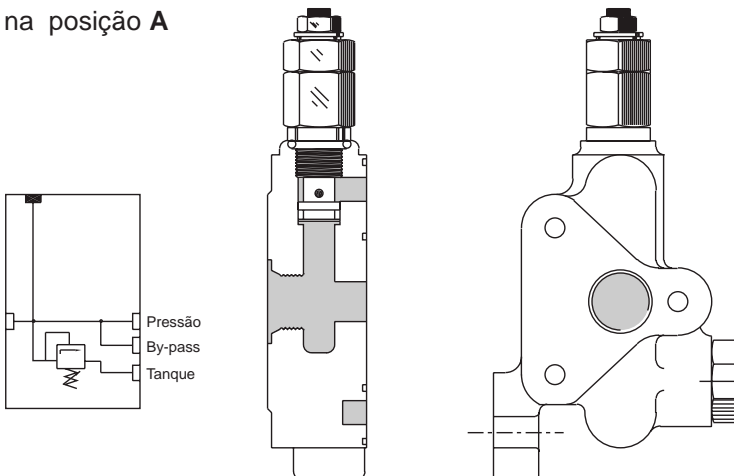
Corpo de Admissão com Válvula de Alívio

Válvula de Alívio na Posição B



Corpo de Admissão com Válvula de Alívio

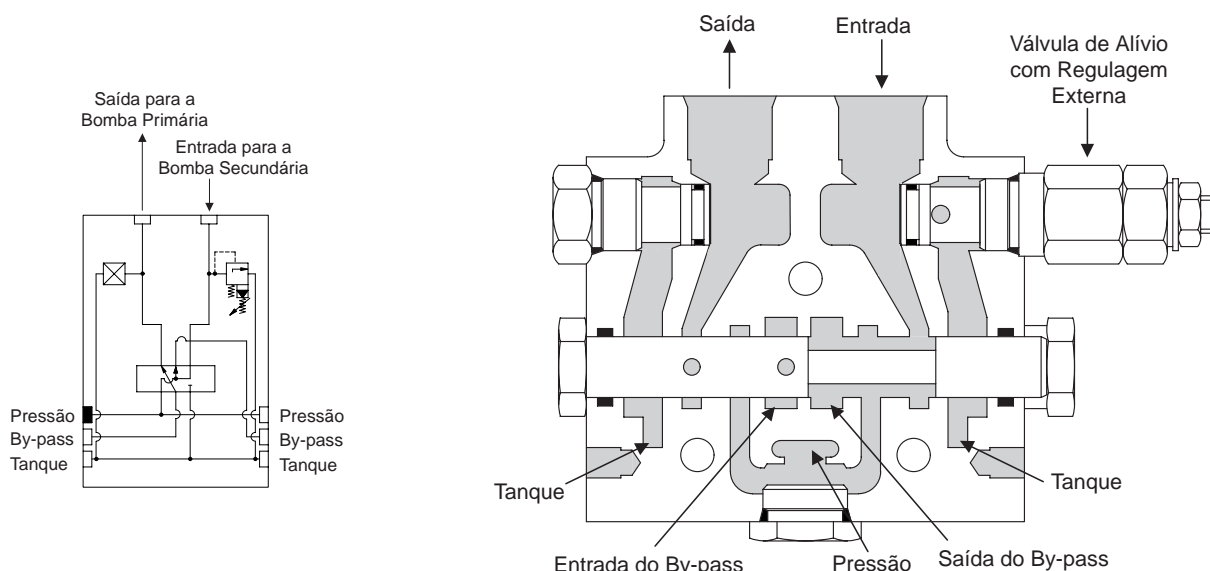
Válvula de alívio na posição A



Nota: O corpo de admissão ML15 sempre possui as seguintes furações: tomada de admissão lateral, tomada de admissão de topo e cavidade para válvula de alívio. Dependendo da necessidade do usuário, as mesmas podem ser fechadas ou não com tampão. Veja a seção "Gabarito de Codificação".

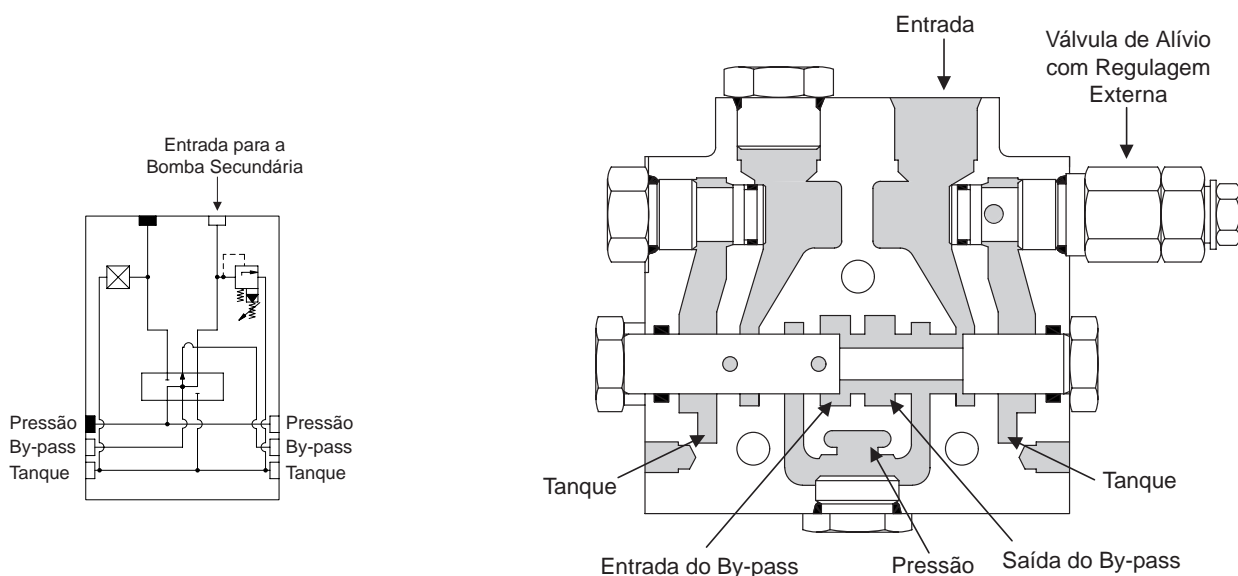
Corpo de Admissão Intermediário

Corpo de Admissão/Descarga - Código S



O Corpo de Admissão/Descarga Intermediário, separa o fluxo do óleo entre os corpos centrais anteriores e posteriores, permitindo a formação de dois circuitos com vazão e pressão diferentes dentro de um mesmo comando. Os corpos centrais anteriores são supridos pela bomba primária e os posteriores pela bomba secundária. A linha de tanque dos corpos centrais anteriores e posteriores é comum e dirige o óleo de retorno das mesmas para o corpo de descarga. A saída da bomba primária pode ser utilizada para pressurizar outros circuitos.

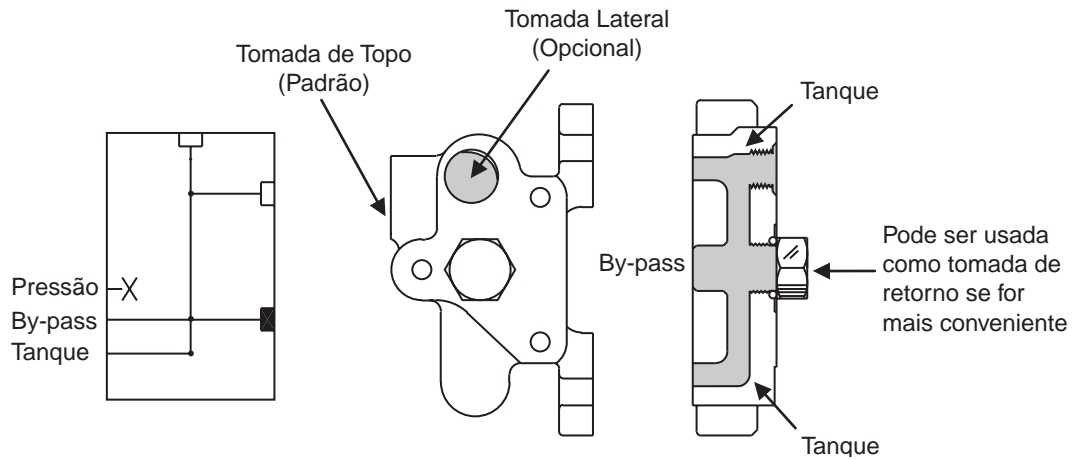
Corpo de Admissão para Somar Vazões (Combinação de Vazão) - Código C



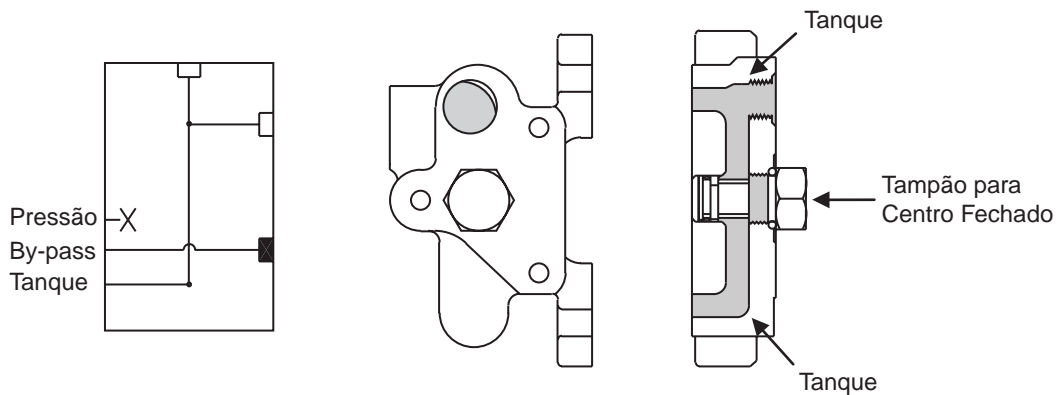
O Corpo de Admissão para somar vazões permite a manutenção de dois níveis de vazão dentro de um mesmo comando. Os corpos centrais anteriores ao corpo são supridos pela bomba primária e os posteriores pela bomba primária mais a secundária (soma de vazões). A soma de vazões somente é possível quando os corpos centrais anteriores não estão sendo utilizados. A linha de tanque dos corpos centrais anteriores e posteriores é comum e dirige o óleo de retorno dos mesmos para o corpo de descarga. A vazão total não deve exceder a vazão nominal do comando (57 l/min).

Corpo de Descarga

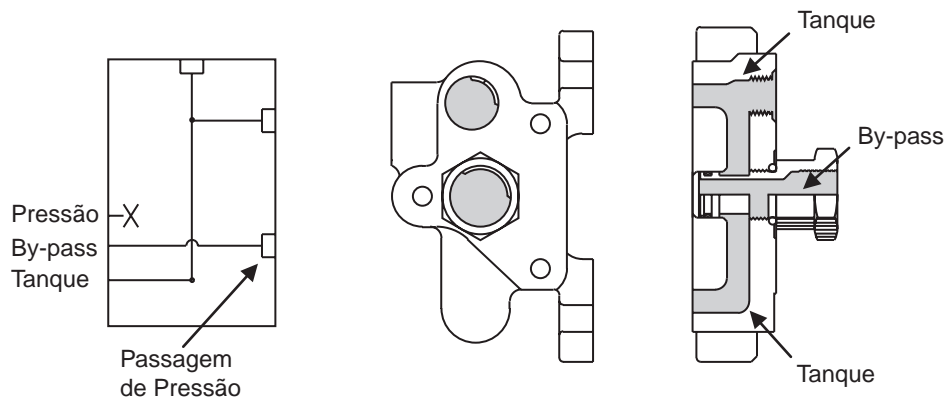
Centro Aberto - Código O



Centro Fechado - Código C



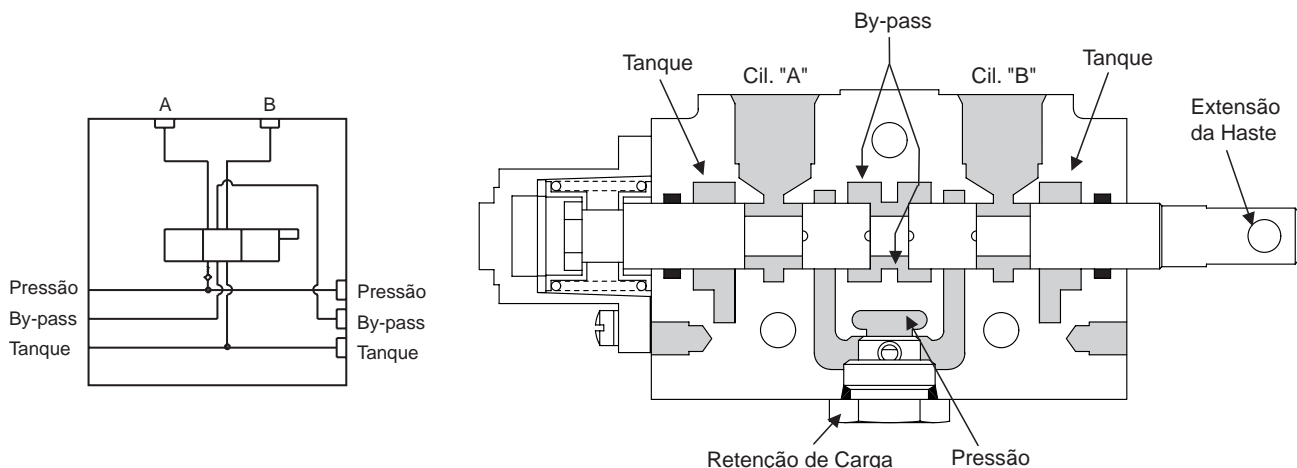
Com Nípel de Passagem de Pressão - Código N, P, F, G, J e K



Nota: O corpo de descarga ML15 sempre possui furações para tomada de descarga de topo e cavidade para nípel de passagem de pressão. Uma tomada de descarga lateral pode ser furada se necessária. Veja a seção "Gabarito de Codificação".

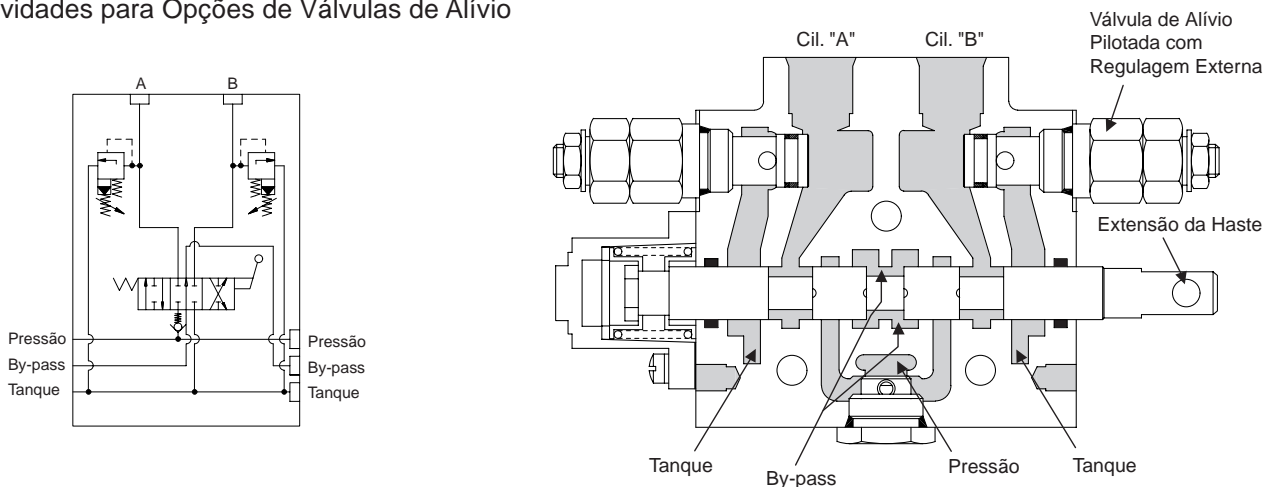
Corpo Central

Corpo Baixo - Código S



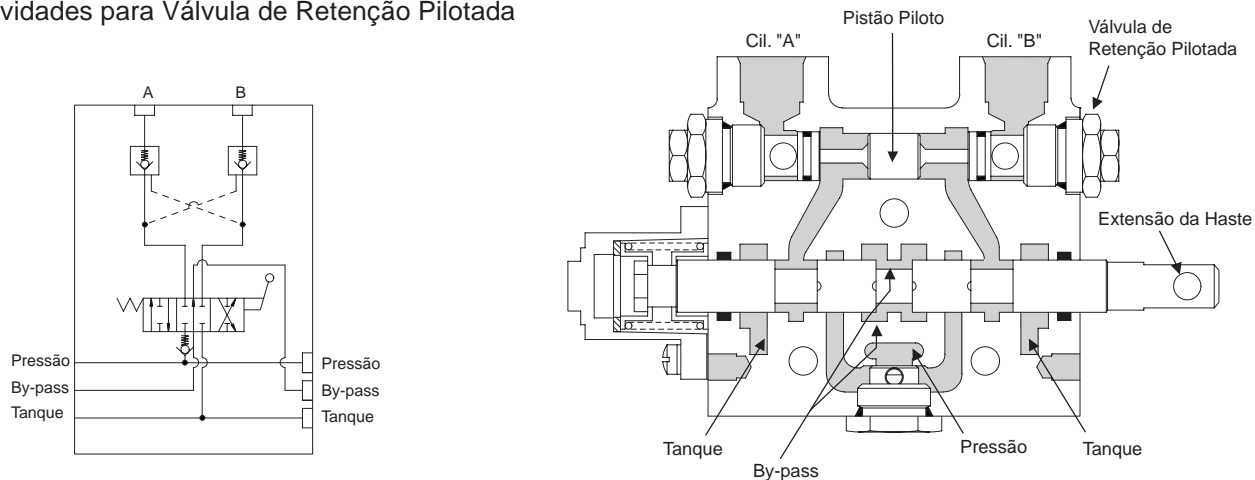
Corpo Alto - Código R

Com cavidades para Opções de Válvulas de Alívio



Corpo Alto - Código L

Com Cavidades para Válvula de Retenção Pilotada



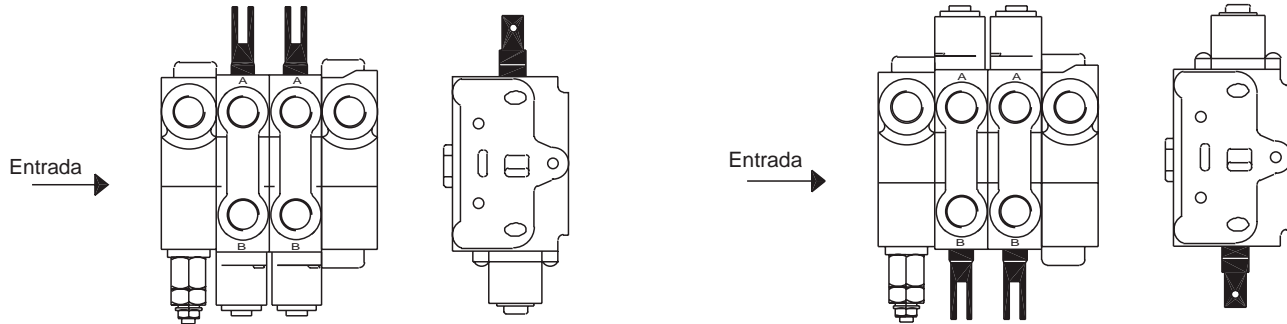
Nota: A extensão da haste pode ser montada no lado da tomada de cilindro "A" ou no lado da tomada de cilindro "B". Veja a seção "Gabarito de Codificação". A tomada de cilindro "A" fica à esquerda quando o comando é visto pelo lado do corpo de admissão.

Acionamento da Haste

Posição da Extensão da Haste/Alavanca

Lado A

Lado B



Tipo de Haste

Código A	Código D	Código E	Código F	Código J	Código *R	Código W
Haste de Quatro Vias com as Tomadas Bloqueadas nas Posição Central	Haste de Três Vias com "B" Bloqueado e Descarga Livre em "B"	Haste de Três Vias com "A" Bloqueado e Descarga Livre em "A"	Haste com Float na Quarta Posição	Haste de Quatro Vias com as Tomadas Abertas para Tanque na Posição Central	Para Circuito Regenerativo	Haste de Quatro Vias com Centro Aberto (Com Estrangulamento)
			*sob consulta à fábrica			

Extensão da Haste

Código R

Sem Entalhe



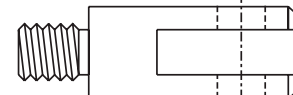
Código M

Entalhe Macho



Código F

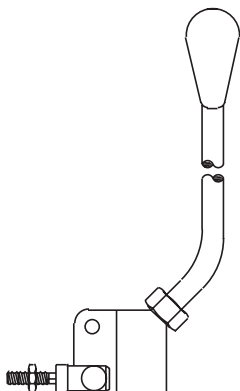
Entalhe Fêmea



Alavanca

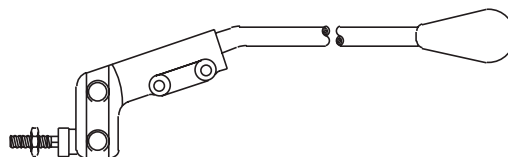
Código H

Padrão



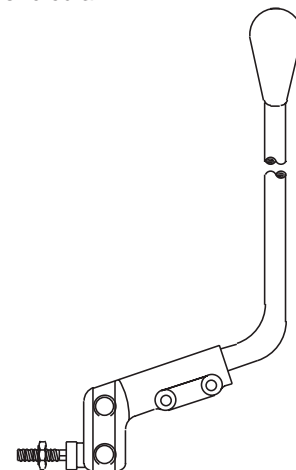
Código V

Paralela



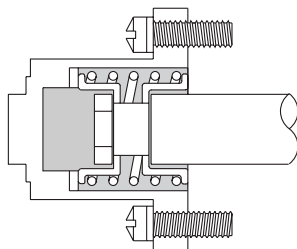
Código P

Perpendicular



Ação da Haste/Posicionador da Haste

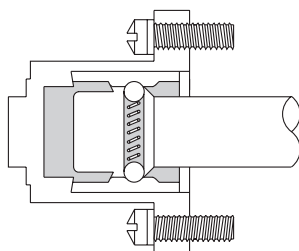
Centrado por Mola - Código C



Simbologia



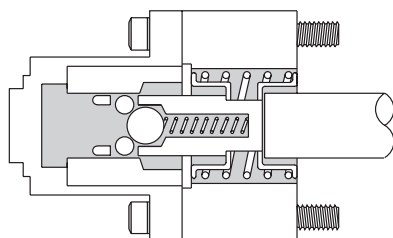
Detente nas Três Posições - Código D



Simbologia



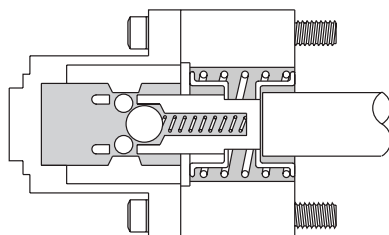
Centrado por Mola com Detente em Uma Posição - Código E ou F



Simbologia



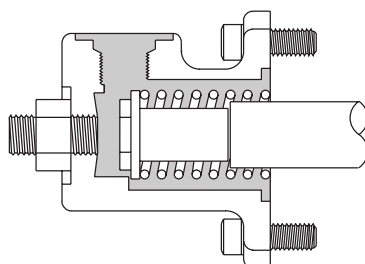
Centrado por Mola com Detente nas Duas Posições - Código G



Simbologia



Controle Hidráulico Remoto - Código R

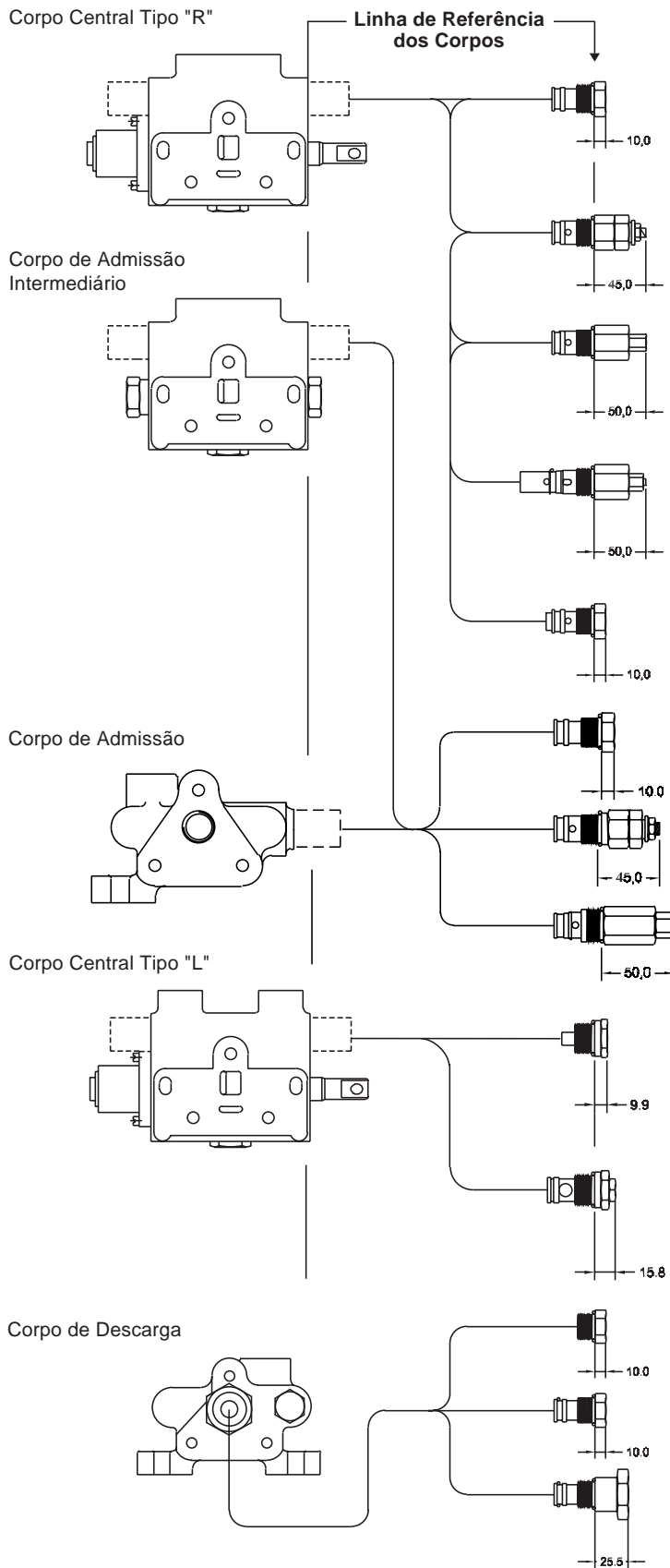


Simbologia



Nota: O controle hidráulico remoto requer a montagem de um posicionador em cada lado da haste.

Acessórios e Componentes



Opções de Válvula de Alívio e Tampões nos Corpos de Admissão e Central

Código A

Tampão para a cavidade da válvula de alívio.

Código B

Válvula de alívio pilotada com regulação externa.

Código F

Válvula de alívio direta com regulação externa.

Código C

Válvula de alívio e anticavitação.

Código H

Válvula de anticavitação.

Código A

Tampão para a cavidade da válvula de alívio.

Código B

Válvula de alívio pilotada com regulação externa.

Código F

Válvula de alívio direta com regulação externa.

Opções de Válvulas de Retenção Pilotada e Tampão para o Corpo Central

Código P

Tampão para a cavidade da válvula de retenção pilotada.

Código E

Válvula de retenção pilotada.

Opções de Nípeis de Passagem de Pressão e Tampões para o Corpo de Descarga

Código O

Tampão para centro aberto.

Código C

Tampão para centro fechado.

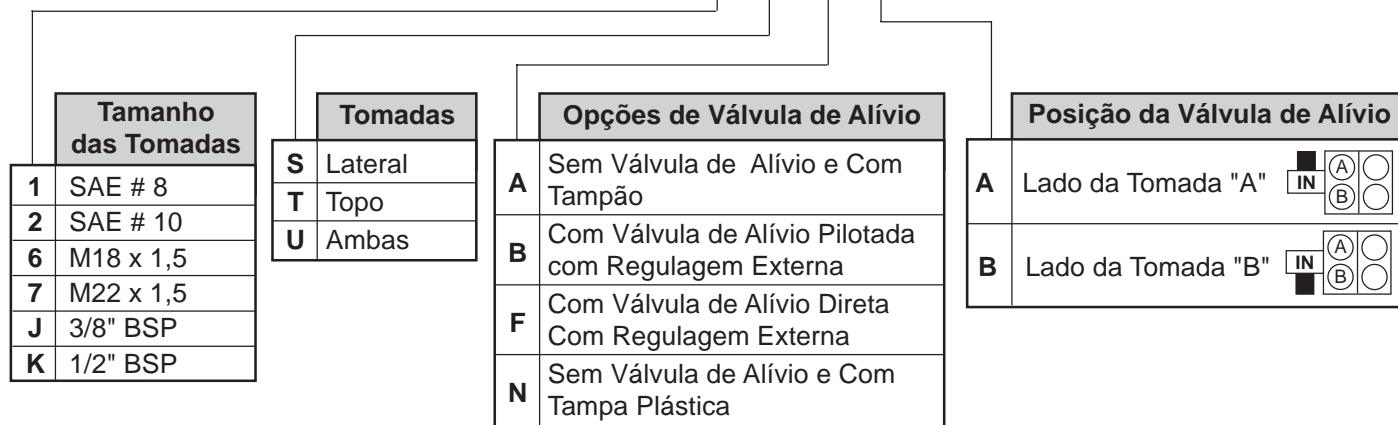
Código N, P, F, G, J e K

Nípel de passagem de pressão.

Gabarito de Codificação

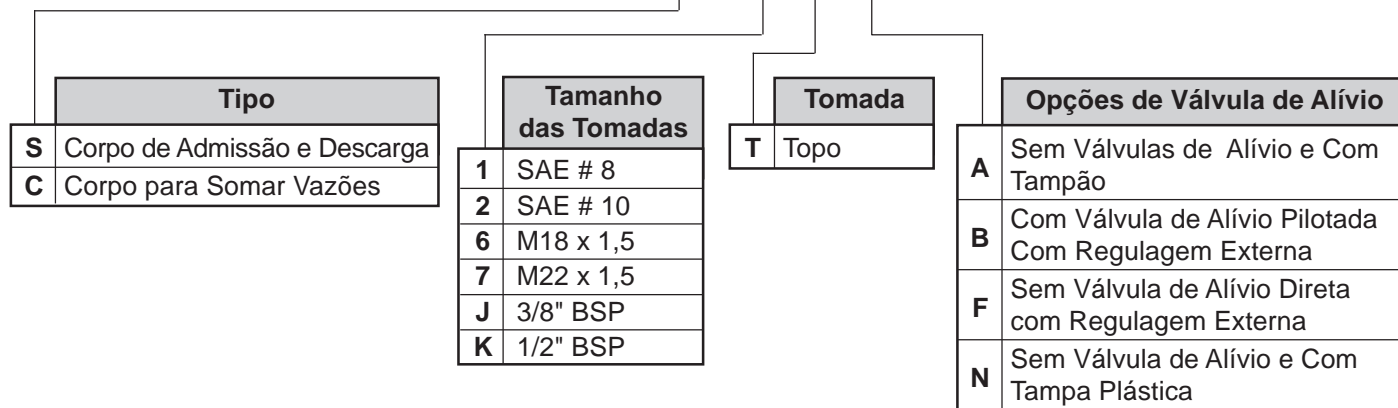
Corpo de Admissão

ML 15 P -



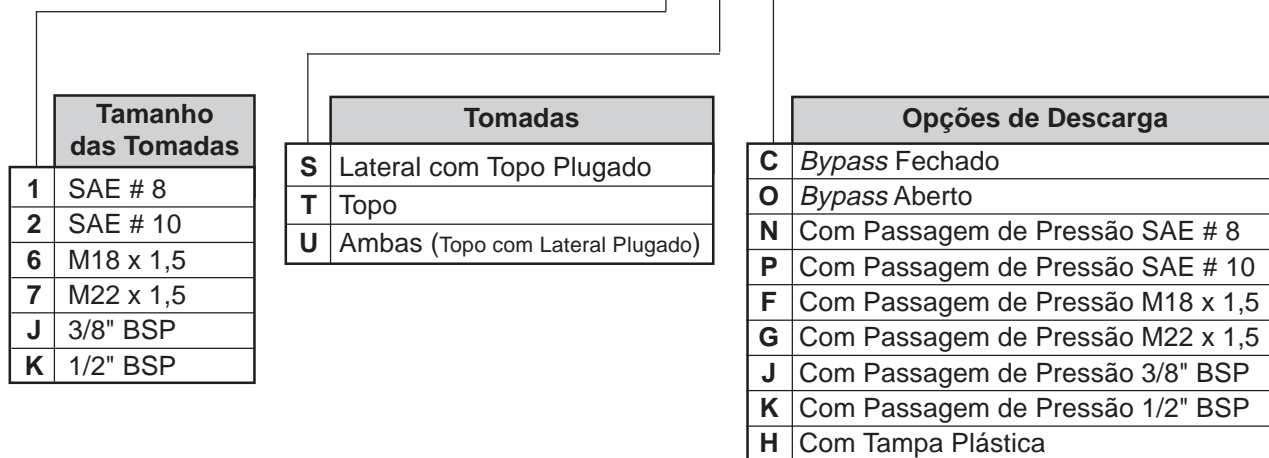
Corpo de Admissão Intermediário

ML 15 -



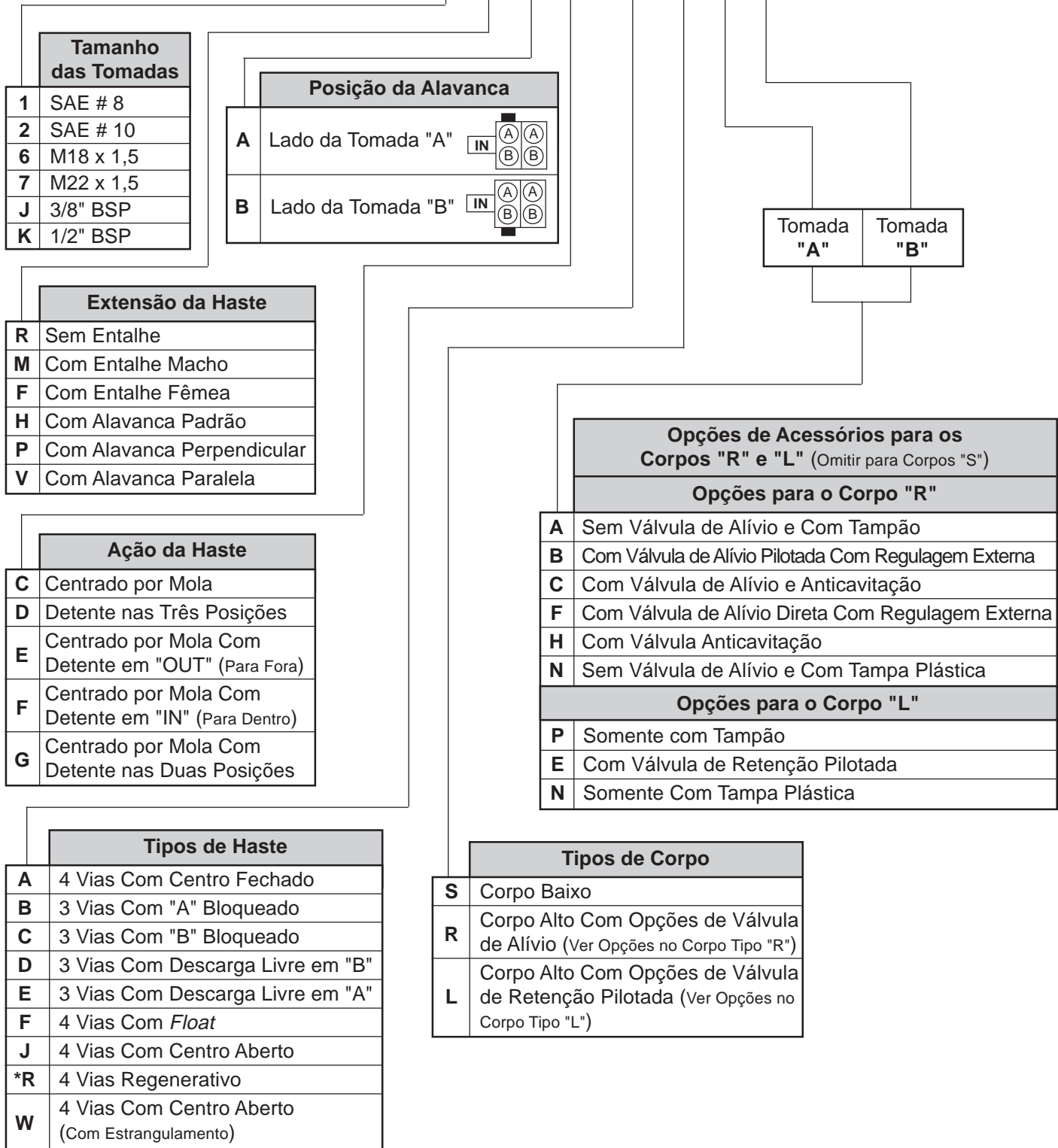
Corpo de Descarga (Para Comando Manual)

ML 15 E -



Corpo de Central (Para Comando Manual)

ML 15 W - - - - -

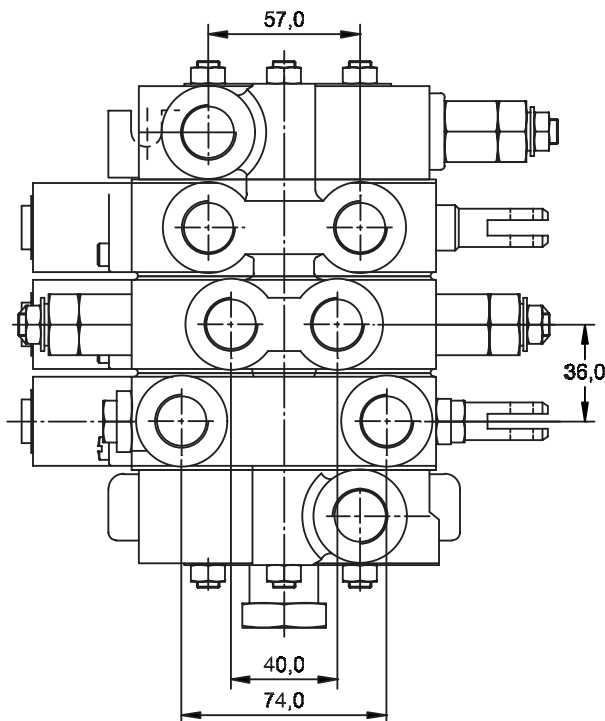
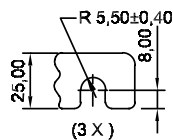
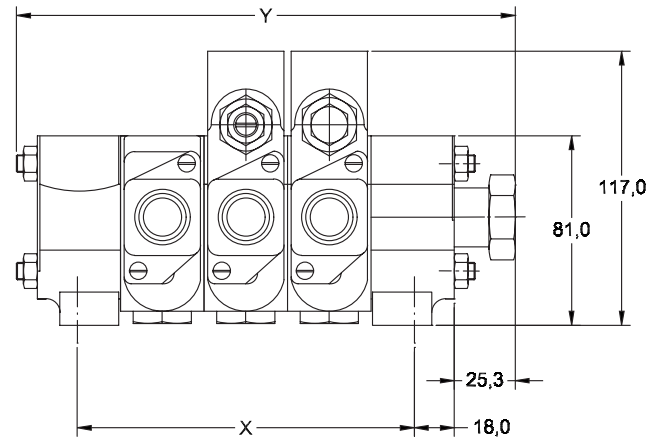
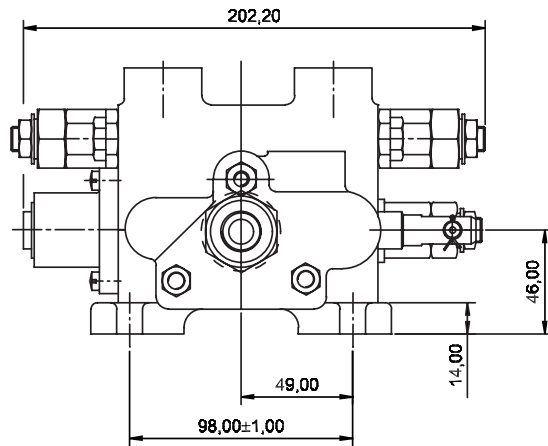


* Sob consulta à fábrica

Nota: Hastes Especiais, Sob Consulta à Fábrica.

Dimensões

Conjunto Típico



* Nº de corpos	X	Y
3	72,0 ± 0,7	126,0 ± 1,0
4	108,0 ± 0,8	162,0 ± 1,0
5	144,0 ± 1,0	198,0 ± 1,0
6	180,0 ± 1,1	234,0 ± 1,0
7	216,0 ± 1,2	270,0 ± 1,0
8	252,0 ± 1,3	306,0 ± 1,0
9	288,0 ± 1,4	342,0 ± 1,0
10	324,0 ± 1,6	378,0 ± 1,0
11	360,0 ± 1,7	414,0 ± 1,0
12	396,0 ± 1,8	450,0 ± 1,0

* Corresponde à quantidade total de corpos incluindo admissão central, e descarga.

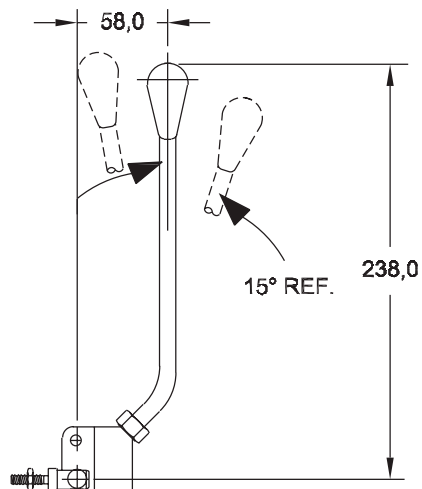
Nota:

Identificação das Tomadas de Cilindros: Tomada "A" fica à Esquerda Quando o Comando é Visto pelo Lado do Corpo de Admissão.

Alavanca

Padrão

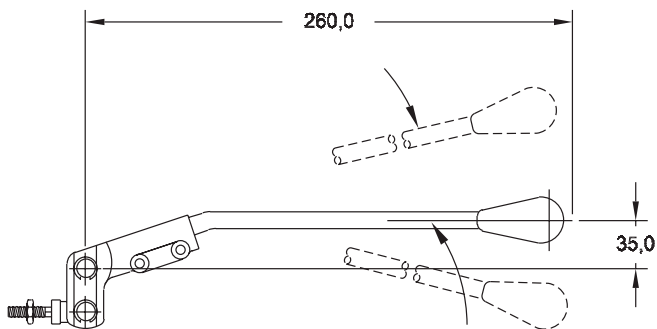
Código para Alavanca Avulsas: **LVR 15 HDA**



Nota: A representação pontilhada corresponde a alavanca acionada

Paralela

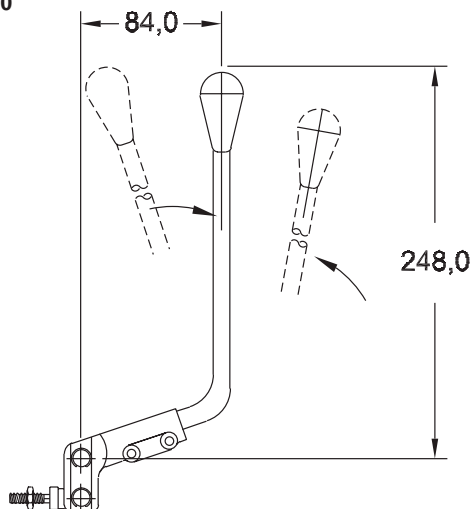
Código para Alavanca Avulsas: **LVR 15-30**



Nota: A representação pontilhada corresponde a alavanca acionada

Perpendicular

Código para Alavanca Avulsas: **LVR 15-60**

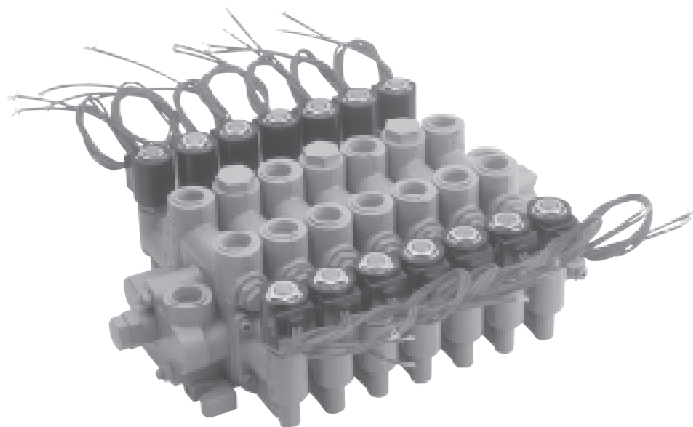


Nota: A representação pontilhada corresponde a alavanca acionada.

Comando Direcional Múltiplo Eletrificado MD15

Características Técnicas

Pressão Nominal	210 bar (Para Admissão, Tomadas de Cilindro e Nípel de Passagem de Pressão) 34,5 bar (Para as Tomadas de Tanque).
Vazão Nominal	57 l/min.
Pressão Piloto	Um diferencial de pressão mínimo de 9,6 bar entre a linha de pressão/ <i>bypass</i> e a linha de tanque da seção é necessário para atuar a haste. A pressão e o dreno piloto são internos à seção.
Dados do Solenóide	Tensão: 12 VCC, 24 VCC, 110 VCA ou 220 VCA. Potência: 12 W.
Peso	Corpo de Admissão: 1,3 kg Corpo de Descarga: 1,4 Kg Corpo Central Alto (Com acessórios): 4,5 Kg Corpo Central Baixo (Sem acessórios): 3,5 Kg



Especificações

Piloto e Dreno Internos.
Construção Modular.
3 Tipos de Corpos Centrais.
De 1 até 10 Corpos Centrais por Comando.
Várias Posições de Montagem.
Reduzido Vazamento de Cilindro para Tanque.
Acessórios e Hastes Disponíveis para Diversas Aplicações.
Válvulas de Alívio e Acessórios Dimensionados para "Vazão Total".
Reduzido Espaço de Instalação.

▷ Informações sobre óleo, vedações, temperatura, montagem e modificações sobre o projeto, veja a página 2.

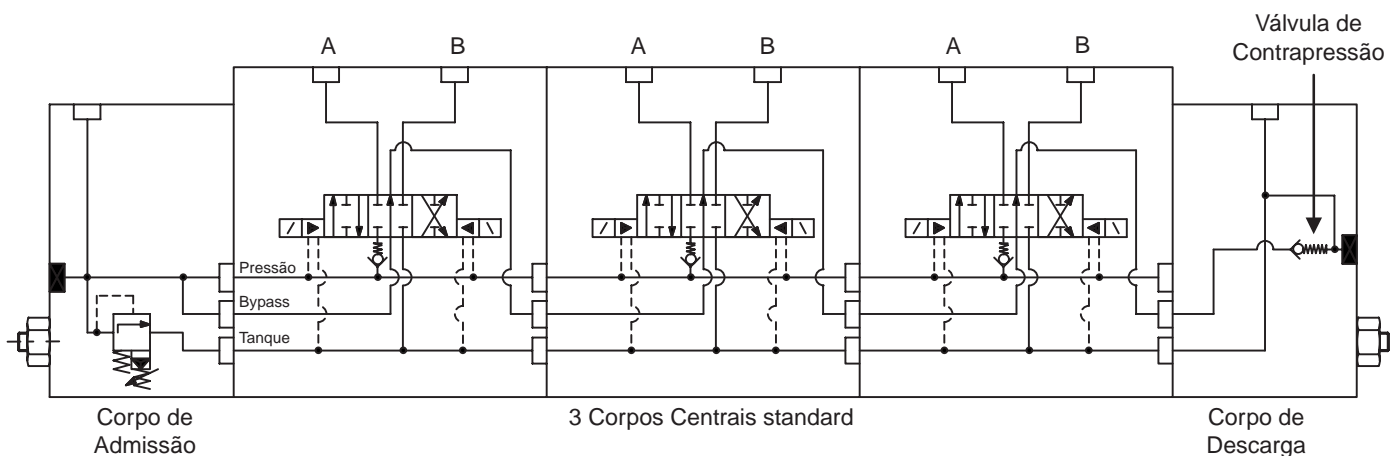
Dados Operacionais do Circuito

Descrição

O comando Direcional Múltiplo, Modelo MD 15, pode ser composto de até 10 corpos centrais, mais um corpo de admissão e um de descarga. Todos interligados por três tirantes de fixação. É constituído de secções de quatro vias, três posições, centradas por mola e operadas hidráulicamente por comando elétrico. A operação hidráulica da haste da seção é feita por duas válvulas solenóides de três vias e duas posições. Quando um dos solenóides é energizado, a válvula solenóide dirige o óleo piloto para uma das extremidades da haste fazendo-a mover-se da posição centrada para a acionada. Quando ambos os solenóides estão desenergizados, ambas as extremidades da haste estão abertas para tanque e a haste é mantida na posição central por meio de molas de centragem.

A pressão piloto e o dreno são internos ao corpo central. Para funcionar, o comando eletrificado necessita de um diferencial de pressão mínimo de 9,6 bar entre as linhas de pressão piloto e dreno piloto (que correspondem respectivamente às linhas de pressão/bypass e tanque do corpo central). Este diferencial mínimo de pressão é necessário para comprimir a mola de centragem e manter a haste na posição acionada quando o solenóide estiver energizado.

Diferenciais de pressão abaixo de 7,8 bar tecnicamente não conseguem deslocar a haste da posição central. Para diferenciais entre 7,8 bar e 9,6 bar, a haste da seção ficará numa posição intermediária entre a centrada e a acionada, o que poderá causar funcionamento anormal ao corpo central. Se o sistema não oferecer o diferencial de pressão mínimo de 9,6 bar, então deve-se usar uma válvula de contrapressão. Esta válvula é instalada na cavidade de power beyond do comando e restringe a linha de bypass de maneira a obter-se pressão piloto. Os corpos centrais MD15 são inteiramente intercambiáveis com os do ML15 (Operação Manual ou Hidráulico Remoto) e podem ser montadas em conjunto num mesmo comando.

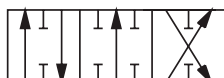


Corpo Central Eletrificado

Tipo de Haste

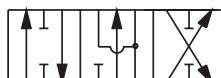
Código A

Haste de Quatro Vias com Tomadas Bloqueadas na Posição Central



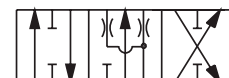
Código J

Haste de Quatro Vias com as Tomadas Abertas para Tanque na Posição Central

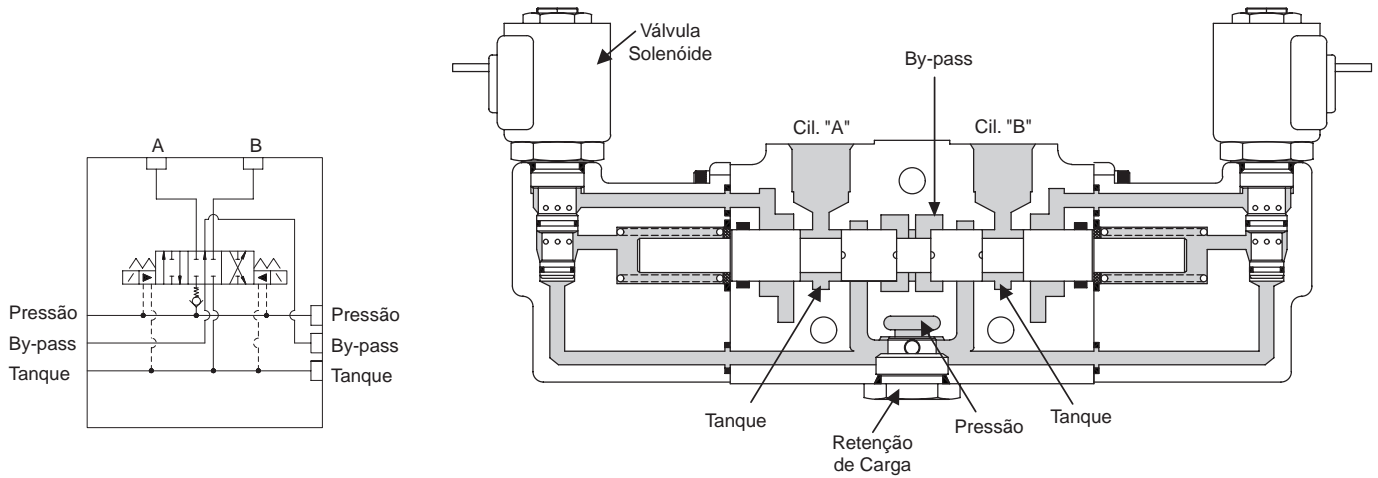


Código W

Haste de Quatro Vias com Centro Aberto (Com Estrangulamento)

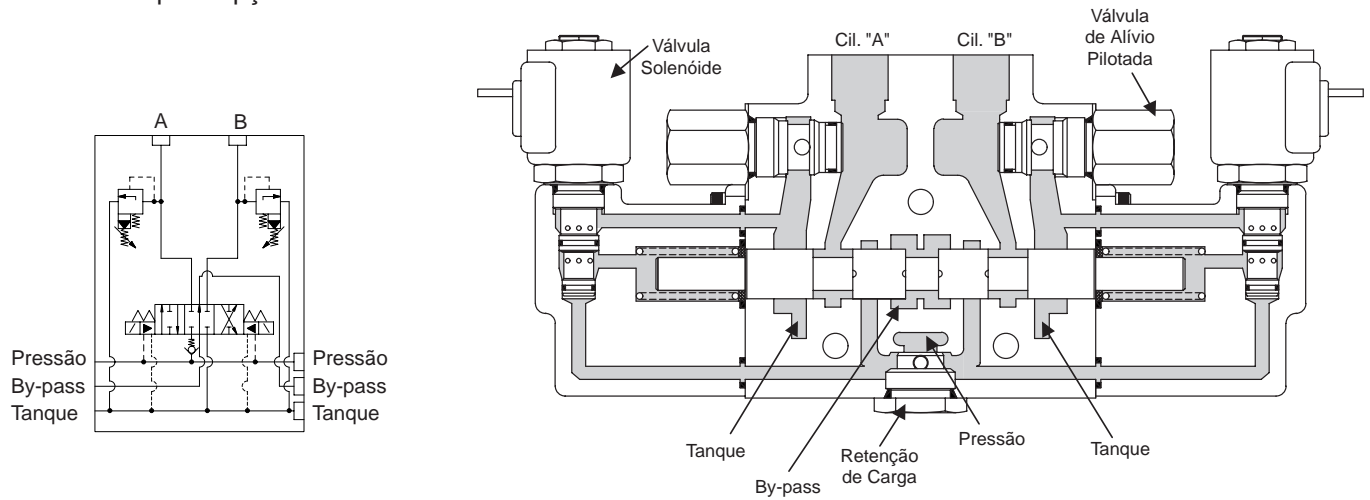


Corpo Baixo S



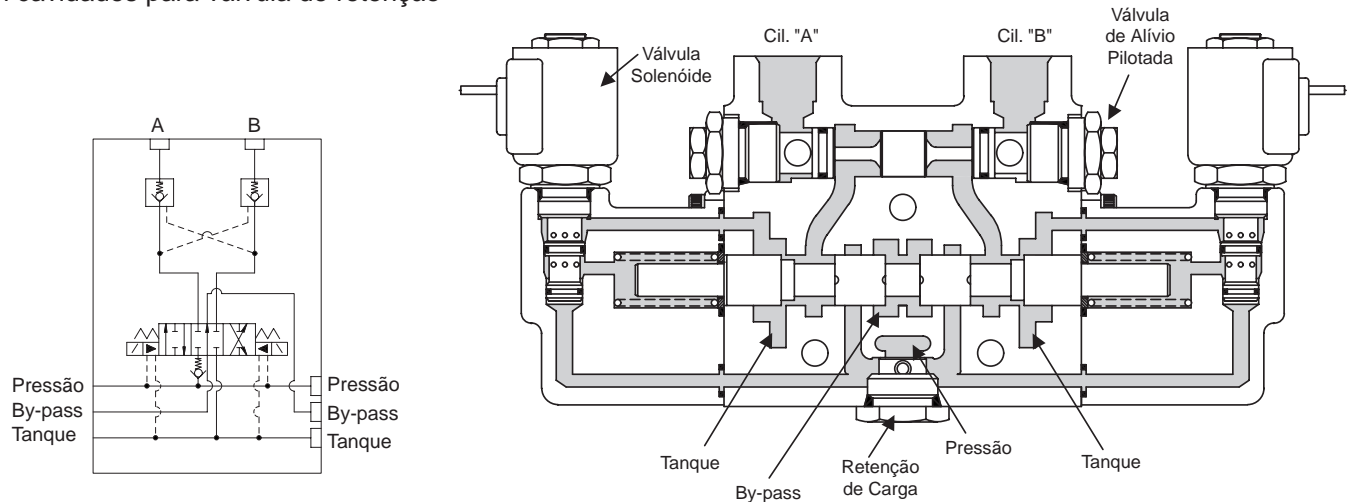
Corpo Alto R

Com cavidades para opções de válvulas de alívio

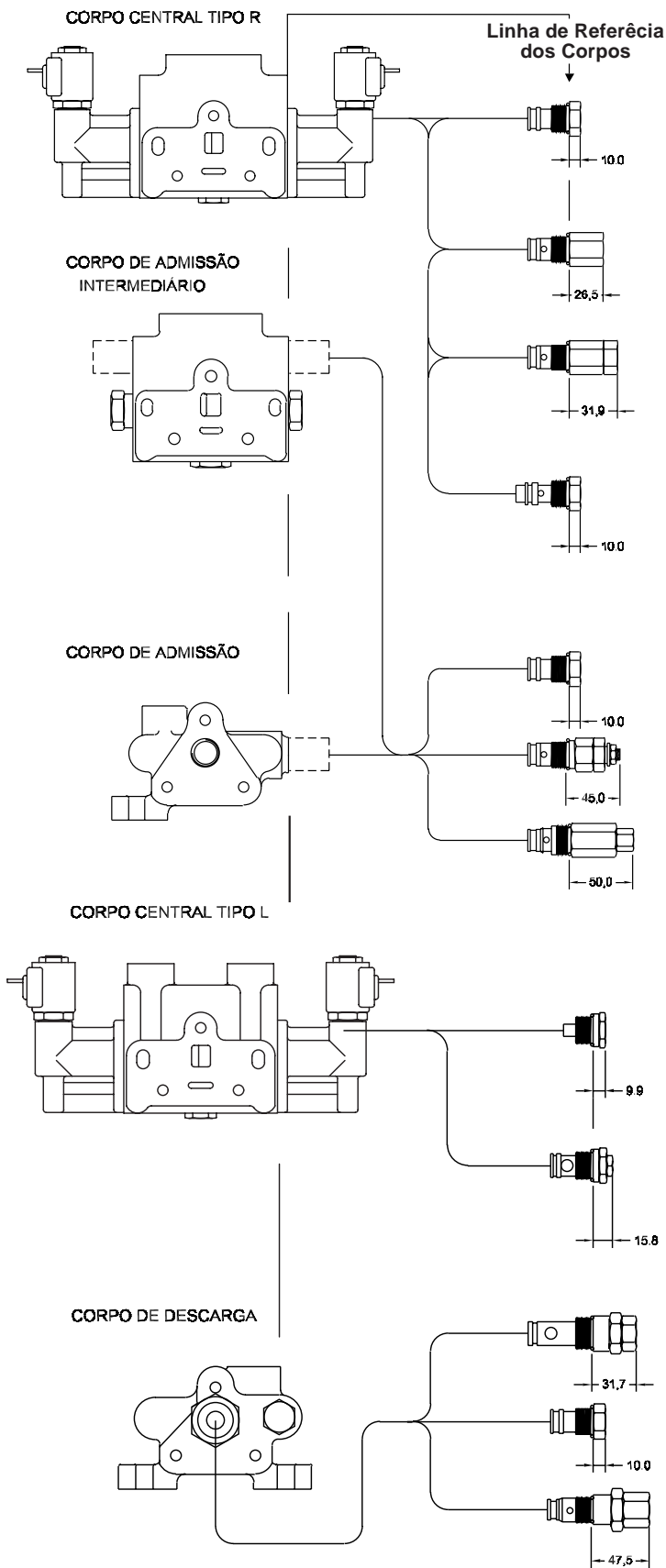


Corpo alto L

Com cavidades para válvula de retenção



Acessórios e Componentes



Opções de Válvulas de Alívio e Tampões nos Corpos de Admissão e Central

Código A

Tampão para a cavidade da válvula de alívio.

Código D

Válvula de alívio direta com regulação interna.

Código G

Válvula de alívio pilotada com regulação interna.

Código H

Válvula anticavitação.

Código A

Tampão para a cavidade da válvula de alívio.

Código B

Válvula de alívio pilotada com regulação externa.

Código F

Válvula de alívio direta com regulação externa.

Opções de Válvulas de Retenção Pilotada e Tampão para o Corpo Central

Código P

Tampão para a cavidade da válvula de retenção pilotada.

Código E

Válvula de retenção pilotada.

Opções de Válvulas de Contrapressão e Tampão para o Corpo de Descarga

Código OX

Válvula de contrapressão.

Código C

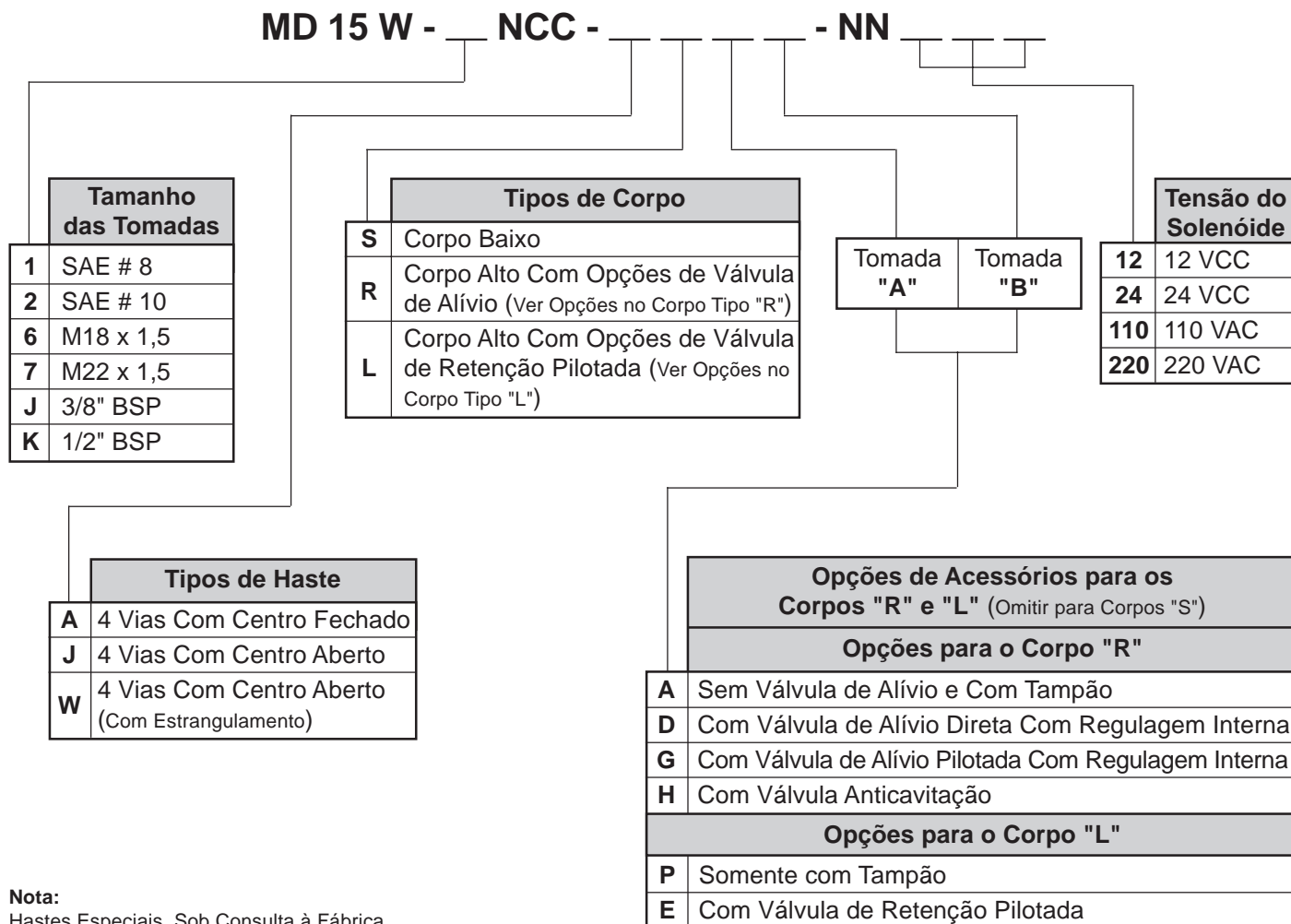
Tampão para centro fechado.

Código NX, PX e FX

Nípel de passagem de pressão com contrapressão. www.parker.com.br

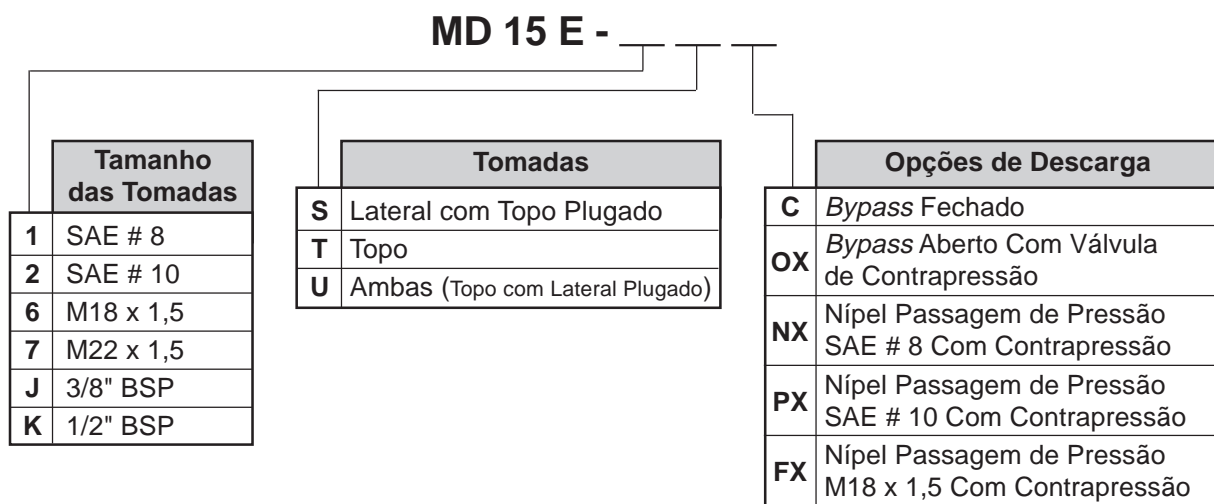
Gabarito de Codificação

Corpo Central (Para Comando Eletrificado)



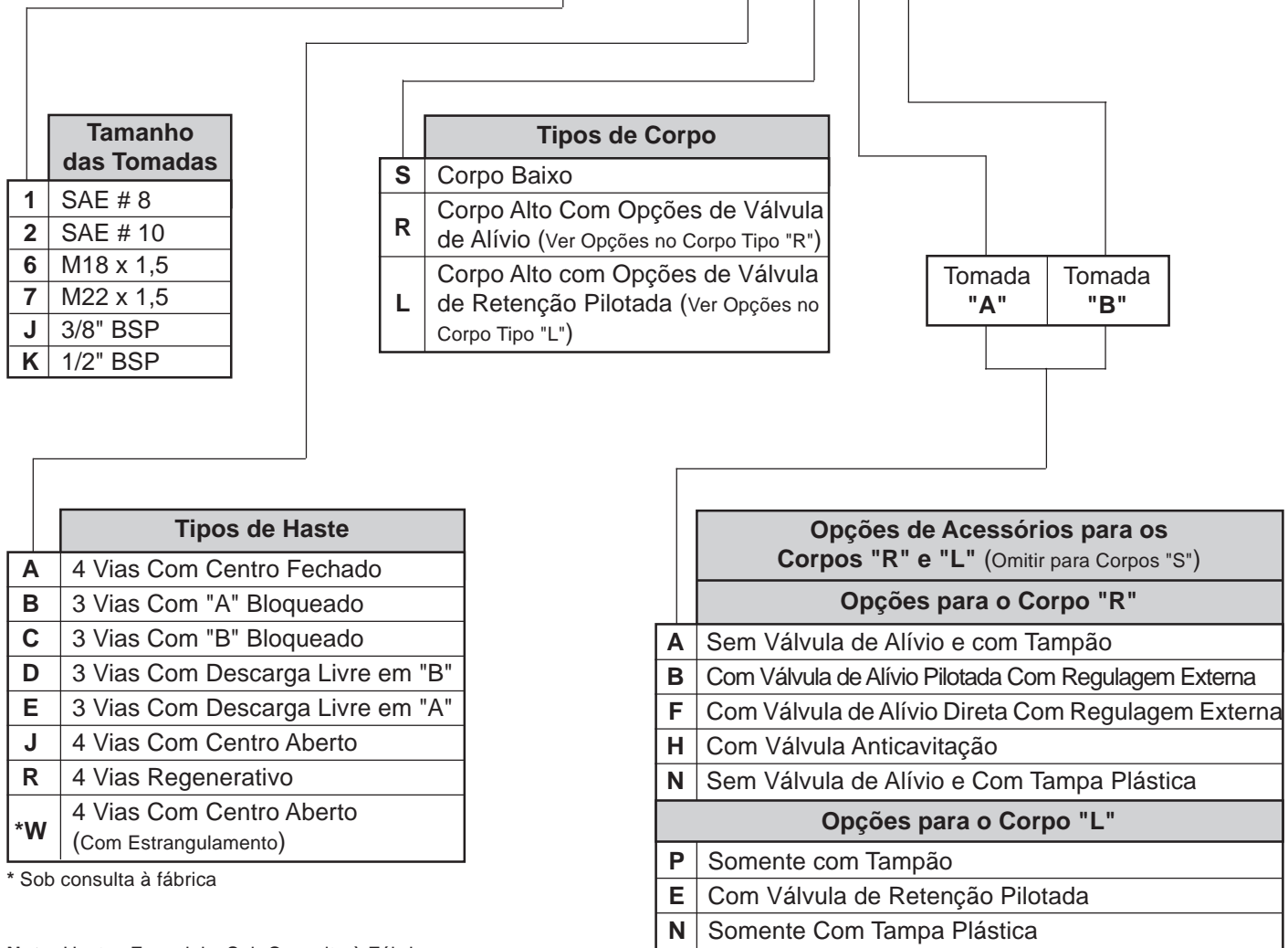
Nota:
Hastes Especiais, Sob Consulta à Fábrica.

Corpo de Descarga (Para Comando Eletrificado)



Corpo de Central (Para Comando Pilotado Hidraulicamente)

MD 15 W - R M C -



* Sob consulta à fábrica

Nota: Hastes Especiais, Sob Consulta à Fábrica.

* **Opções Adicionais** (Consulte a Fábrica)

ML15

Suporte para Micro Switch.
 Pastilhas Restritoras.
 Limitador de Curso.
 Lacre para Válvula de Alívio.
 Circuito Prioritário.
 Hastes Especiais.
 Acionamento Pneumático.

MD15

Pastilhas Restritoras.
 Lacre para Válvula de Alívio.
 Hastes Especiais.

Kits de Tirantes

3*	TRK 15-3	8	TRK 15-8
4	TRK 15-4	9	TRK 15-9
5	TRK 15-5	10	TRK 15-10
6	TRK 15-6	11	TRK 15-11
7	TRK 15-7	12	TRK 15-12

* Quantidade total de corpos incluindo admissão, central e descarga.

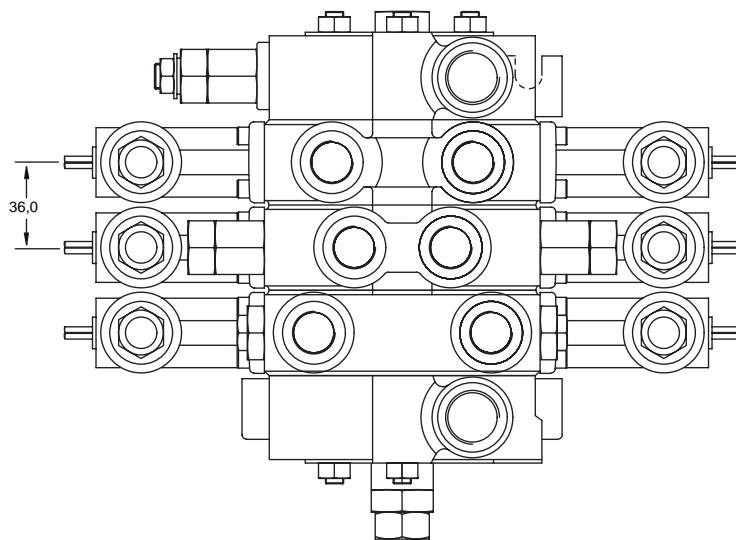
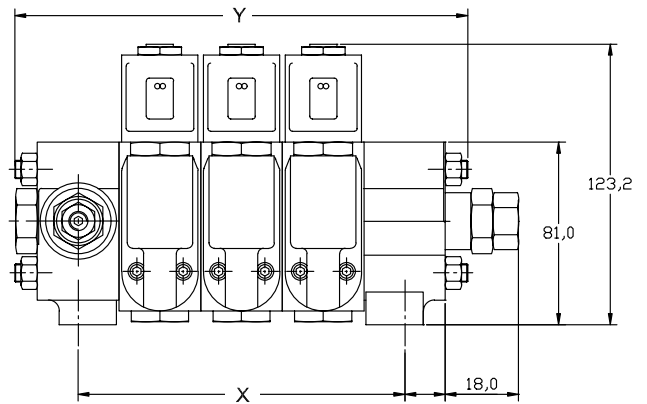
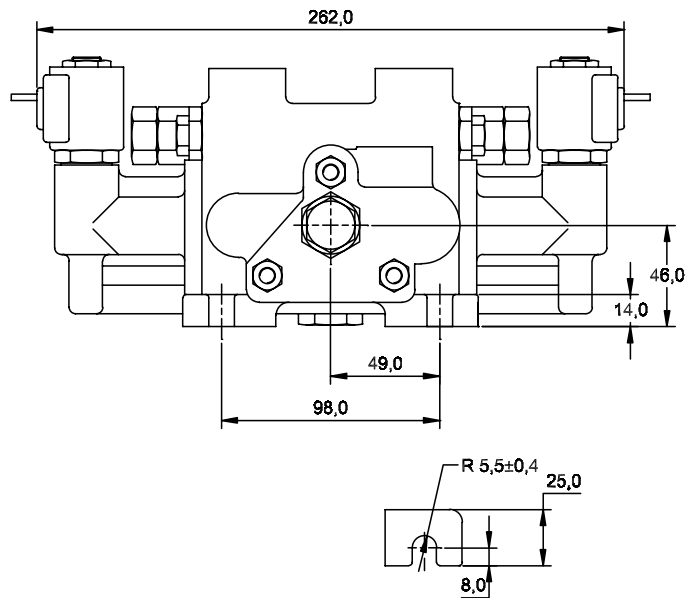
Torque nos Tirantes

17,6 N.m ± 10% (156 Lb.IN ± 10%)

Nota: Dimensões em milímetros (mm)

Dimensões

Conjunto Típico




* Nº de Corpos	X	Y
3	72,0 ± 0,7	126,0 ± 1,0
4	108,0 ± 0,8	162,0 ± 1,0
5	144,0 ± 1,0	198,0 ± 1,0
6	180,0 ± 1,1	234,0 ± 1,0
7	216,0 ± 1,2	270,0 ± 1,0
8	252,0 ± 1,3	306,0 ± 1,0
9	288,0 ± 1,4	342,0 ± 1,0
10	324,0 ± 1,6	378,0 ± 1,0
11	360,0 ± 1,7	414,0 ± 1,0
12	396,0 ± 1,8	450,0 ± 1,0

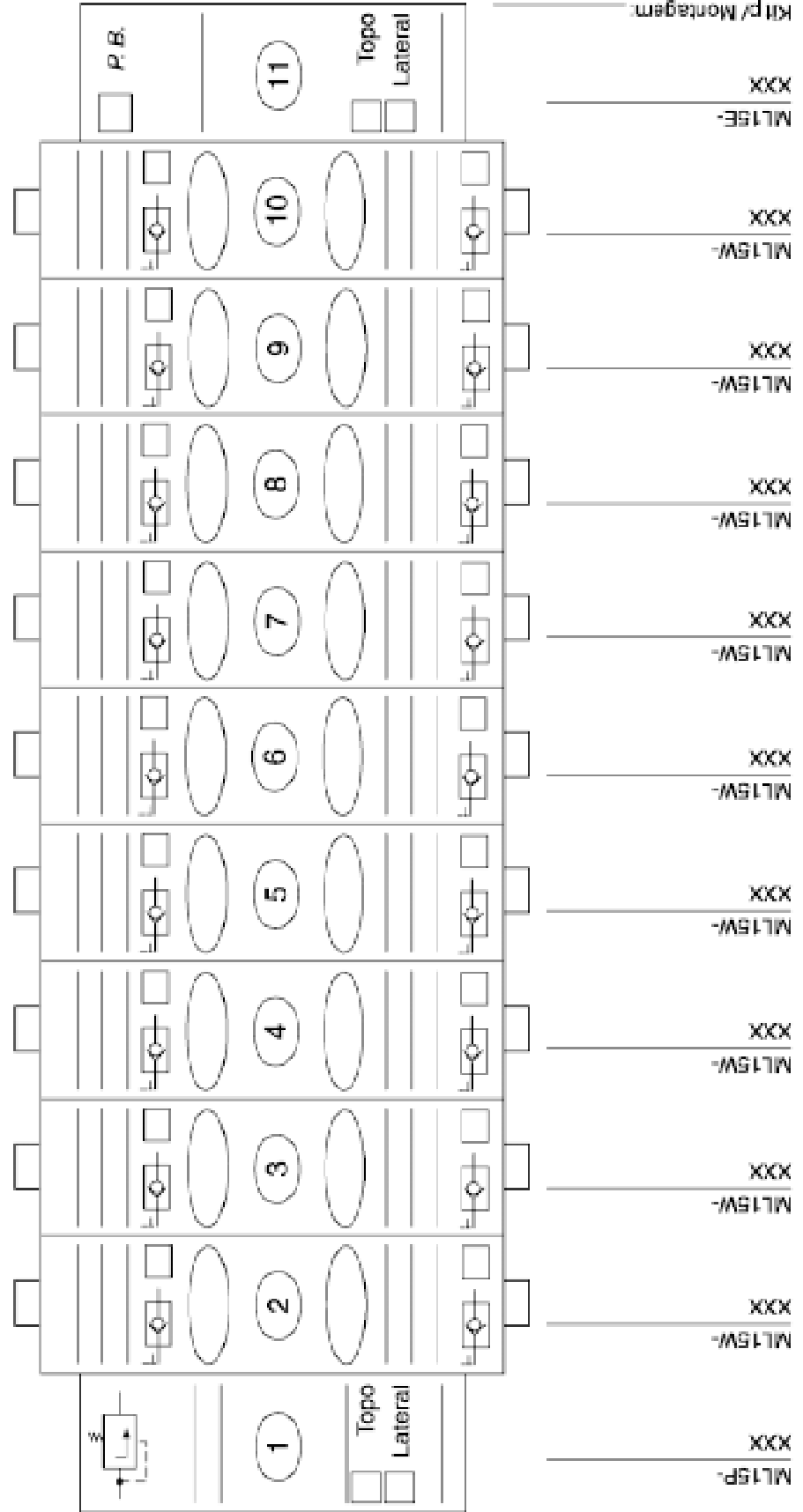
* Corresponde à quantidade total de corpos incluindo admissão central e descarga.

Nota:


Identificação das tomadas de cilindros: A tomada "A" fica à esquerda quando o comando é visto pelo lado do corpo de admissão.

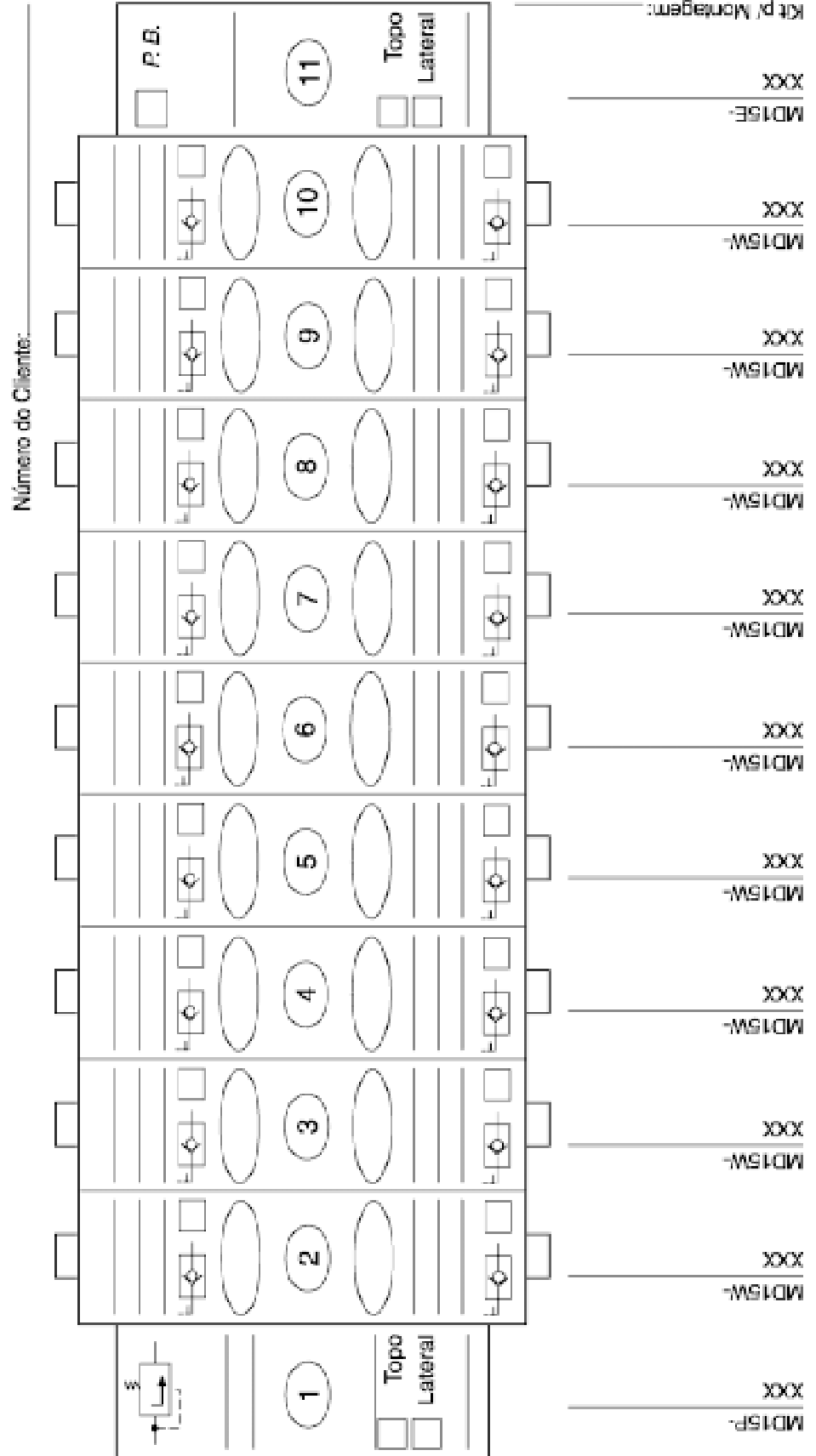
Ficha para Montagem de Comandos ML15

Comando ML15	PW:	
	Ficha Nº _____ Para: _____ Data: _____	Aplicação _____ Estado _____ GPM: _____ Filtro de: _____ Número do Cliente: _____
Informações Gerais do Sistema: _____ Obs.: _____		



Ficha para Montagem de Comandos MD15

Comando MD15		PN:	
			
Cliente: _____ Cidade: _____ Informações Gerais do Sistema: _____ Obs.: _____	Aplicação: _____ Estado: _____ GPM: _____ Filtro de: _____ Para: _____ Data: _____ Ficha Nº: _____		





Parker Hidráulica Ltda.
Av. Frederico Ritter 1100
Distrito Industrial
94930-000 Cachoeirinha, RS
Tel.: 51 470-9144
Fax: 51 470-6909
www.parker.com.br

Parker Hannifin

A Parker Hannifin

A Parker Hannifin é uma companhia líder mundial na fabricação de componentes destinados ao mercado de Controle do Movimento, dedicada a servir seus clientes, prestando-lhes um impecável padrão de atendimento. Classificada como a corporação de número 200 pela revista Fortune, nossa empresa está presente na Bolsa de Valores de Nova York e pode ser identificada pelo nosso símbolo PH. Nossos componentes e sistemas somam mais de 1.000 linhas de produtos, os quais têm a função essencial de controlar movimentos em um amplo segmento entre o Industrial e o Aeroespacial em mais de 1.200 mercados. A Parker é o único fabricante a oferecer aos seus clientes uma ampla gama de soluções hidráulicas, pneumáticas e eletromecânicas para o controle de movimentos. Nossa companhia possui a maior rede de Distribuidores Autorizados neste campo de negócios, com mais de 6.000 distribuidores, atendendo mais de 300.000 clientes em todo o mundo.

A Missão da Parker

Ser o líder mundial na manufatura de componentes e sistemas para fabricantes e usuários de bens duráveis. Mais especificamente, nós iremos projetar, vender e fabricar produtos para o controle do movimento, vazão e pressão.

Nós alcançaremos crescimento lucrativo através da excelência no serviço ao cliente.

Informações sobre Produtos

Os clientes Parker Hannifin no Brasil dispõem de um Serviço de Atendimento ao Cliente - SAC, que lhes prestará informações sobre produtos, assistência técnica e distribuidores autorizados mais próximos, através de uma simples chamada grátis para o número 0800-11-7001.

Aeroespacial

Líder em desenvolvimento, projeto, manufatura e serviços de sistemas de controle e componentes para o mercado aeroespacial e segmentos relacionados com alta tecnologia, alcançando crescimento lucrativo através de excelência no atendimento ao cliente.



Climatização e Controles Industriais

Projeta, manufatura e comercializa componentes e sistemas para controle de fluidos para refrigeração, ar condicionado e aplicações industriais em todo o mundo.



Fluid Connectors

Projeta, manufatura e comercializa conectores rígidos e flexíveis como mangueiras, conexões e produtos afins para aplicação na condução de fluidos.



Seal

Projeta, manufatura e comercializa vedações industriais, comerciais e produtos afins, oferecendo qualidade superior e satisfação total ao cliente.



Hidráulica

Projeta, manufatura e comercializa uma linha completa de componentes e sistemas hidráulicos para fabricantes e usuários de máquinas e equipamentos no segmento industrial e mobil.



Filtração

Projeta, manufatura e comercializa produtos para filtração e purificação, provendo a seus clientes maior valor agregado, com qualidade, suporte técnico e disponibilidade global para sistemas.



Automação

Líder no fornecimento de componentes e sistemas pneumáticos e eletromecânicos para clientes em todo o mundo.



Instrumentação

Líder global em projeto, manufatura e distribuição de componentes para condução de fluidos em condições críticas para aplicações na indústria de processo, ultra-alta-pureza, médica e analítica.



Parker Hannifin Filiais

Belo Horizonte - MG

Rua Inconfidentes 1075 - 8º andar
Funcionários
30140-120 Belo Horizonte, MG
Tel.: 31 3261-2566
Fax: 31 3261-4230
belohorizonte@parker.com.br

Campinas - SP

Rua Tiradentes 289 - salas 21 e 22
Guanabara
13023-190 Campinas, SP
Tel.: 19 3235-3400
Fax: 19 3235-2969
campinas@parker.com.br

Curitiba - PR

Rua Alferes Poli 1471
Rebouças
80230-090 Curitiba, PR
Tel.: 41 333-1836
Fax: 41 334-3027
curitiba@parker.com.br

Vale do Paraíba - Jacareí - SP

Av. Lucas Nogueira Garcez 2181
Esperança Caixa Postal 148
12325-900 Jacareí, SP
Tel.: 12 3954-5100
Fax: 12 3954-5262
valeparaiba@parker.com.br

Porto Alegre - RS

Av. Frederico Ritter 1100
Distrito Industrial
94930-000 Cachoeirinha, RS
Tel.: 51 470-9144
Fax: 51 470-6909
portoalegre@parker.com.br

Recife - PE

Rua Santa Edwirges 135
Bairro do Prado
50830-000 Recife, PE
Tel.: 81 3227-3376
Fax: 81 3227-6064
recife@parker.com.br

Rio de Janeiro - RJ

Rua da Glória 366 - sala 901
Glória
20241-180 Rio de Janeiro, RJ
Tel.: 21 2509-4008
Fax: 21 2507-0221
riodejaneiro@parker.com.br

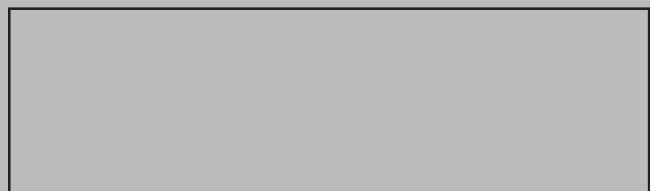
São Paulo - SP

Rodovia Anhanguera, km 25,3
05276-977 São Paulo, SP
Tel.: 11 3917-1222 - Ramal 263
Fax: 11 3917-1690
saopaulo@parker.com.br



Parker Hidráulica Ltda
Av. Frederico Ritter 1100
Distrito Industrial
94930-000 Cachoeirinha, RS
Tel.: 51 470-9144
Fax: 51 470-6909
www.parker.com.br

Distribuidor Autorizado



Cat. 2007 BR - 11/00 - 5000